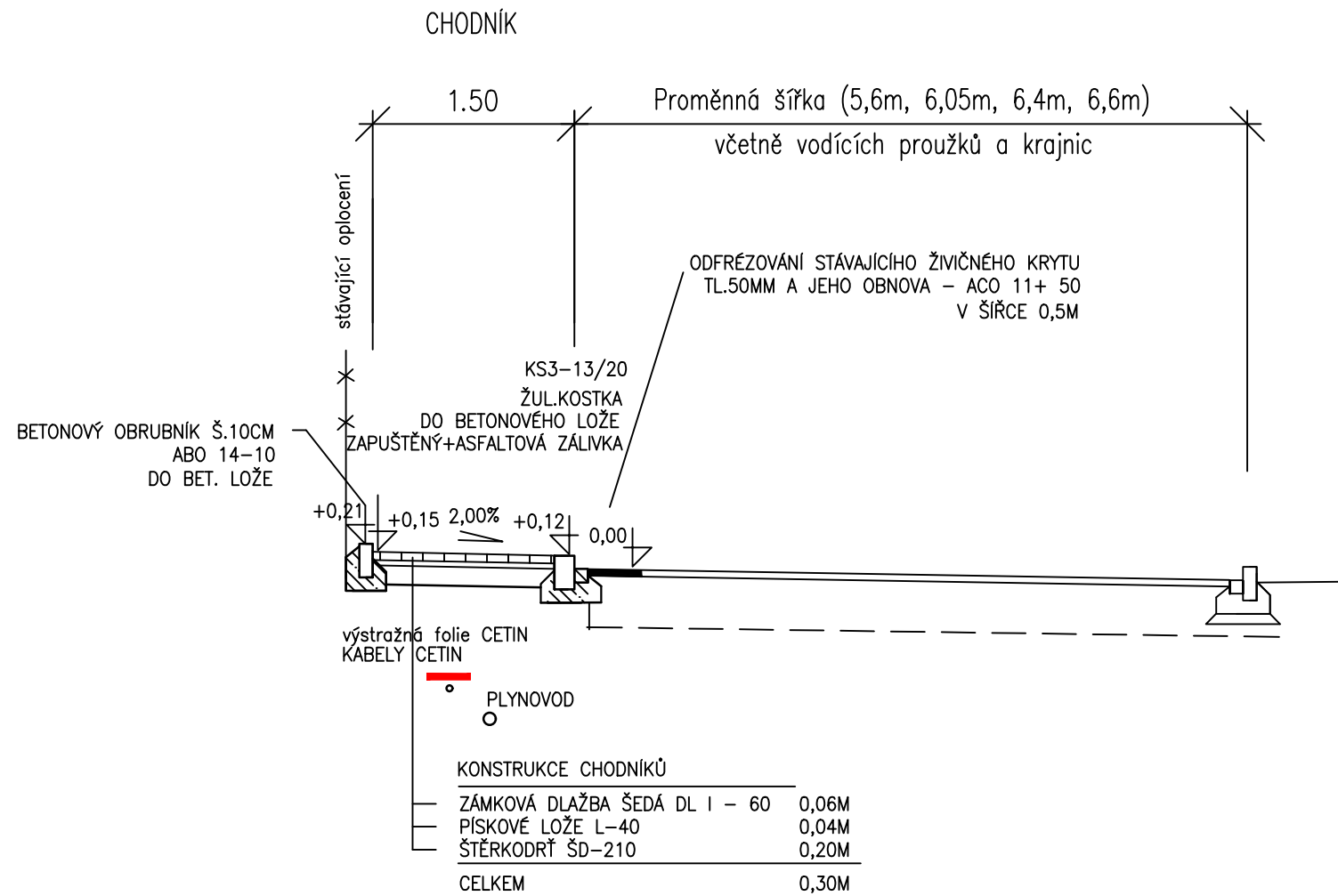


VZOROVÝ ŘEZ TYP I-I

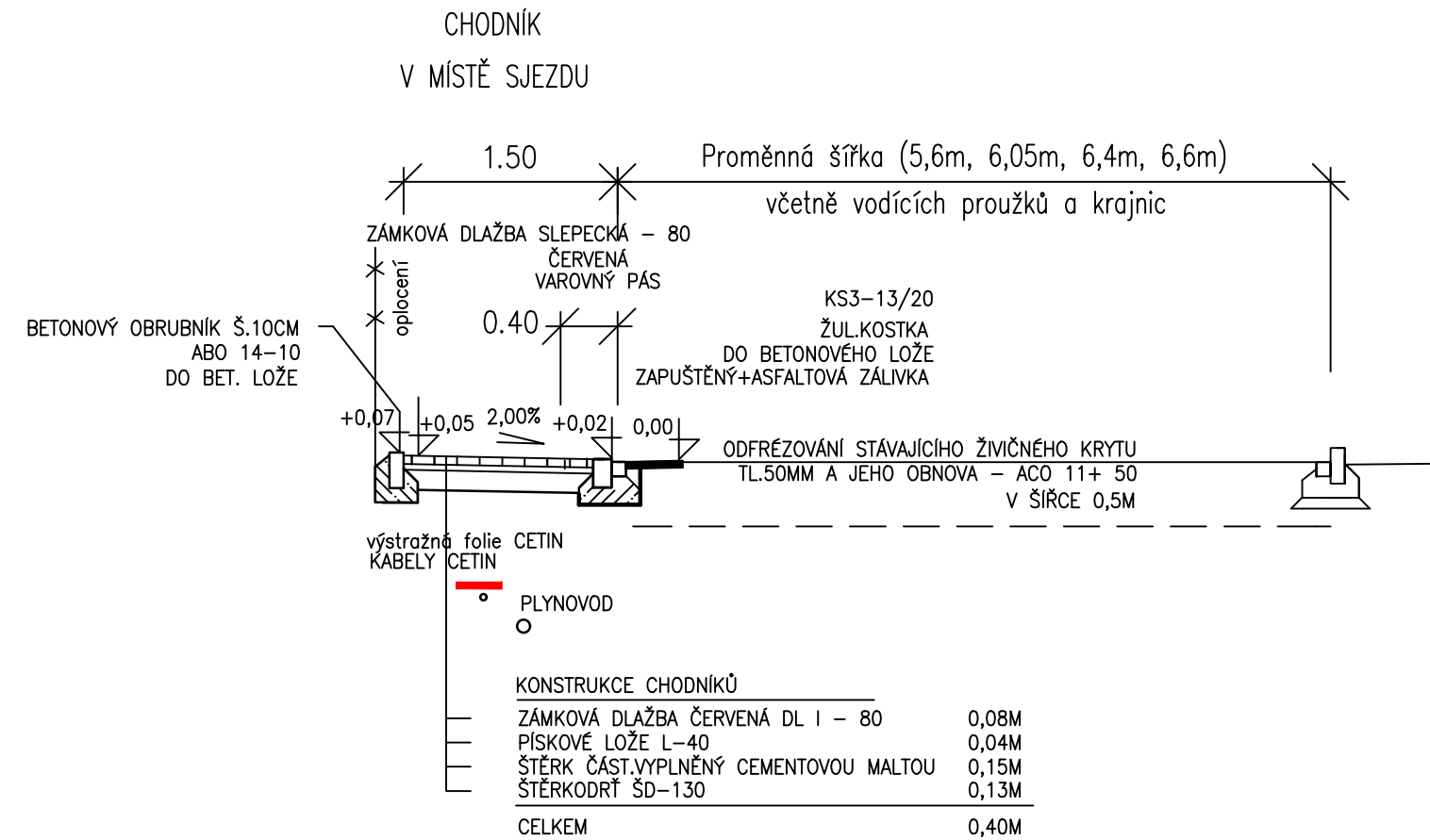
1:50

UL.DRUŽEBNÍ



VZOROVÝ ŘEZ TYP II-II

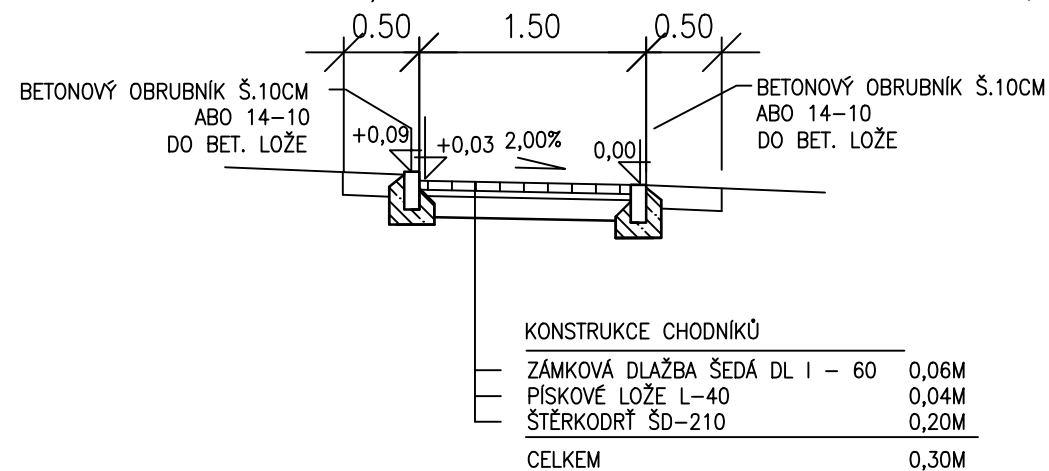
1:50



VZOROVÝ ŘEZ CHODNÍKEM V ZELENÍ

OHUMUSOVÁNÍ A ZATRAVNĚNÍ V TL.0,15M

OHUMUSOVÁNÍ A ZATRAVNĚNÍ V TL.0,15M



Poznámka:

Nad kabely cetin bude položena výstražná folie CETIN viz A.Průvodní zpráva

SOUŘADNICOVÝ SYSTÉM: JTSK

VÝŠKOVÝ SYSTÉM : B.P.V.

18/006

ZMĚNA	c	PROVEDL	DATUM	PODPIS
a				
b				
<p>ZODP.PROJEKT. PROJEKTANT VED.PROJEKT.</p> <p>ING.SKUPNÍK</p>				
<p>OBJEDNATEL : SMO OSTRAVA, MOB KRÁSNÉ POLE, DRUŽEBNÍ 576, 72526 KRÁSNÉ POLE</p>				<p>FORMÁT 2 A4</p>
<p>STAVBA : Zvýšení bezpečnosti na komunikacích v MOb Krásné Pole – II.etapa BEZBARIÉROVÉ CHODNÍKY V KRÁSNÉM POLI KAT.ÚZEMÍ : KRÁSNÉ POLE</p>				<p>DATUM 02/2018</p> <p>STUPEŇ PDPS</p> <p>ZAKÁZKA 18/006</p>
<p>OBSAH : VZOROVÉ PŘÍČNÉ ŘEZY - ÚSEK B</p>				<p>MĚŘÍTKO ČÍSLO VÝKR. 1:50 C1.2.2-3</p>

VS PROJEKT S.R.O.
NA OBVODU 45,703 00 OSTRAVA
tel.:596 771 328, fax.:596 771 399
mobil : 606 700 761